

# Continente

MANUAL DE INSTALAÇÃO



## AW12

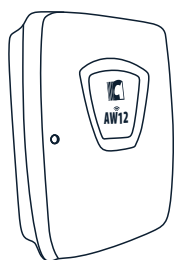
---

### Central de Alarme WiFi



## Índice

Apresentação.....	3
1 – Características .....	3
2 – Conhecendo a sua Central.....	4
2.1 – Legenda.....	4
3 – Conhecendo o seu Teclado.....	5
4 – Instalando a Central.....	6
4.1– Esquema de Ligação.....	6
4.2– Setores .....	7
4.3– Teclado .....	8
4.3.1– Endereçamento do teclado .....	8
4.4– PGM.....	8
5 – Programação.....	9
5.1 – Cadastro de Usuários.....	9
5.1.1 – Cadastro de Senhas.....	9
5.1.1.1 – Senhas de Usuários.....	10
5.1.1.2 – Senhas de Coação.....	10
5.1.1.3 – Senhas do Instalador.....	10
5.1.2 – Permissões de Usuários e Senhas.....	10
5.1.3 – Reset de Usuário e Senha.....	11
5.1.4 – Cadastro de Usuários de Controle Remoto.....	12
5.1.5 – Reset de Usuários de Controle Remoto.....	13
5.2 – Cadastro de Sensores sem Fio.....	14
5.2.1 – Aviso de bateria baixa dos Sensores sem Fio.....	14
5.2.2 – Reset do Sensores sem Fio.....	15
5.3 – Configurações da PGM.....	15
5.3.1 – Modo de acionamento das PGM.....	16
5.3.2 – Cadastrar Tempo de Pulso das PGM.....	16
5.3.3 – Retorno de Status das PGM.....	17
5.3.4 – Teste manual da PGM.....	17
5.4 – Configurações dos Setores.....	18
5.4.1 – Setor Temporizado.....	19
5.4.2 – Particionamento dos Setores.....	19
5.4.3 – Ligações dos Sensores sem fio nos Setores.....	20
5.5 – Monitoramento.....	20
5.6 – Sinais Sonoros.....	22
5.7 – Arme Automático.....	23
5.8 – Reset geral configurações.....	23
5.8.1 – Reset da Senha Master.....	24
6 – Programação da conexão WiFi (Smartconfig).....	24
6.1 – Considerações sobre o Smartconfig.....	25
6.2 – Dificuldades no Smartconfig.....	25
6.3 – Nível de Sinal de WiFi.....	26
6.4 – Reset de Usuários de Aplicativo.....	26
7– Tabelas de Programação .....	27
8 – Termo de Garantia.....	30



# AW12

## Central de Alarme WiFi

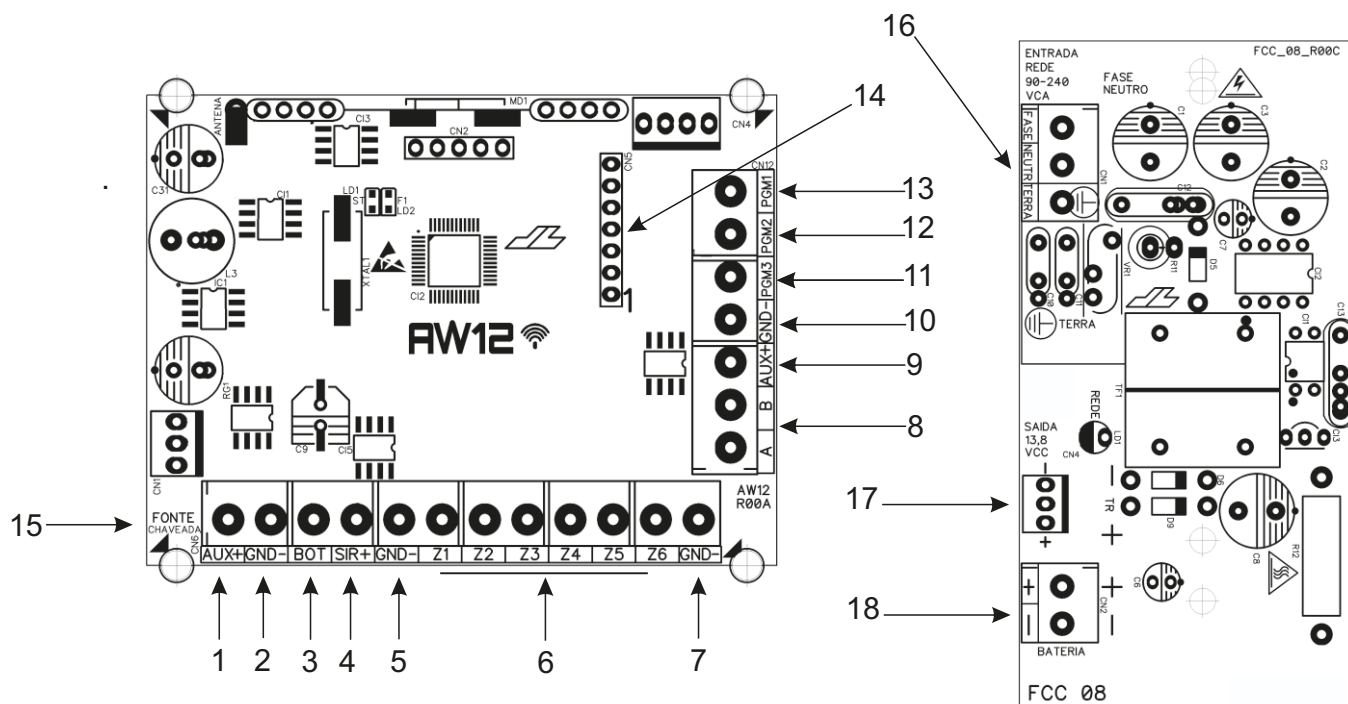
### APRESENTAÇÃO

Apresentamos a Central de Alarme AW12, desenvolvida para atender instalações de maior porte que necessitem de um número maior de setores com fio, mas não dispensando o uso de setores sem fio e com o uso de teclados externos é possível tornar os mesmos em repetidores de sinal RF, assim tendo um maior campo de cobertura para a instalação de sensores sem fio e recepção dos controles remotos. A Central de Alarme AW12 tem comunicação Contact ID para monitoramento via IP (módulo WiFi MW2) e GPRS (módulo GPRS MG1), utilizando na empresa de segurança eletrônica o software ReceptorIP Continente é possível comunicar com qualquer software de monitoramento de mercado. A central ainda disponibiliza de saídas PGM's para serem utilizadas em automação, configurações dos setores independentes, criação de partições e acesso da central através do aplicativo para controle remotamente

### 1- CARACTERÍSTICAS

- 23 setores:
  - 6 + 6 duplas com fio;
  - Aceita até 5 setores de teclado;
  - Todos os 23 setores aceitam até 2 sensores sem fio por setor;
- 3 saídas PGM's + 5 de teclados;
- 99 senhas de usuários;
- 99 controles para arme/desarme;
- Aceita até 5 teclados (possui 1 setor com fio e 1 PGM cada);
- 2 vias de monitoramento Contact ID: IP (módulo WiFi MW2) e GPRS (módulo GPRS MG1);
- Programação via teclado externo;
- Partições independentes;
- Pânico audível e silencioso;
- Setores configuráveis (instantâneo, temporizado, inteligente, silencioso ou 24 horas);
- Memória não volátil;
- Arme automático;
- Tempo de sirene configurável;
- Aviso de bateria baixa do sistema e corte da rede elétrica;
- Aviso de bateria baixa dos sensores sem fio (exclusivo para sensores sem fio Compatec);
- Acionamento por botoeira, controle remoto e APP Compatec;
- Frequência de operação 433,92 MHz;

## 2- CONHECENDO A SUA CENTRAL



### 2.1 Legenda

- 1- AUX+:** saída de tensão 13Vcc/400mA para alimentar os periféricos utilizados na central de alarme (sensores, discadora, relé auxiliares, etc...);
- 2- GND:** saída de sinal negativo;
- 3- BOT:** entrada para arme/desarme por pulso negativo (GND), possibilita a conexão de um botão com contato NA ou teclado externo com saída de contato seco (NA);
- 4- SIR+:** saída de sinal positivo para conexão de sirene sonora (200mA);
- 5- GND:** saída de sinal negativo;
- 6- Setores:** a central de alarme possui 6 setores mistos para duplicação;
- 7- GND:** saída de sinal negativo;
- 8- A e B:** entrada RS485 para conexão dos periféricos por barramento;
- 9- AUX+:** saída de tensão 13Vcc/400mA para alimentar os periféricos utilizados na central de alarme (GPRS, teclados, sensores, discadora, relé auxiliares, etc...);
- 10- GND:** saída de sinal negativo;
- 11- PGM3:** saída de sinal positivo (50mA), para acionamento de cargas maiores, utilizar relé auxiliar;
- 12- PGM2:** saída de sinal positivo (50mA), para acionamento de cargas maiores, utilizar relé auxiliar;
- 13- PGM1:** saída de sinal positivo (50mA), para acionamento de cargas maiores, utilizar relé auxiliar;
- 14- Módulo WiFi:** soquete para conexão do módulo MW2 WiFi;
- 15- Fonte chaveada:** conexão da fonte carregadora;
- 16- Rede elétrica:** entrada na fonte chaveada para conexão da rede elétrica, 90 a 240Vca;
- 17- Saída Fonte:** saída da fonte chaveada para conexão na placa da central de alarme (13Vcc/800mA);
- 18- Cabos da Bateria:** conexão para a bateria de chumbo ácido.

**ATENÇÃO:** observe a polaridade da bateria (+/-) para ligar. Se a bateria for ligada invertida é considerado perda de garantia. É obrigatório a utilização de bateria junto à central para o funcionamento correto de todo o conjunto do alarme.

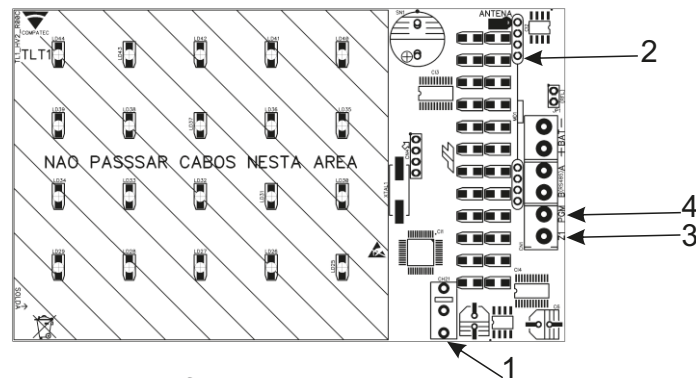
**OBS.:** se o seu sistema de alarme não possuir bateria ou a mesma estiver descarregada e for interrompido o fornecimento de energia elétrica, quando o fornecimento restabelecer, a central de alarme assumirá a mesma condição anterior, por exemplo:

- Se a central de alarme estava ativada, ela retornará ativada;
- Se algum setor estava desativado, ele retornará desativado.

### 3- CONHECENDO O TECLADO

Para fazer a programação da central é necessário ter um teclado instalado. O teclado TLT1 possui o sistema de detecção Touch capacitivo, que garante a maior robustez. O Touch é auto adaptativo se ajustando às características como umidade, pressão, sujeira, água e demais itens que possam gerar interferência no teclado, sendo imune a respingos de água funcionando com mãos molhadas. Funciona com luvas como de inverno, cirúrgica, antiestática e similares até espessura média. Possui receptor 433,92MHz integrado que expande o alcance dos controles e sensores, um setor e uma PGM; pode ser utilizado até 5 teclados na mesma central e o endereçamento é feito por programação no próprio teclado.

**OBS.:** caso não seja utilizado sensor ou utilizar somente sensor sem fio, o setor do teclado deverá ser ligado ao GND para que não fique em disparo.



**1- Tamper:** proteção de caixa fechada;

**2- Receptor:** o teclado possui um receptor de frequência para aumentar a recepção de sinal;

**3- Z1:** setor com fio para expansão do sistema (se não for utilizar, tem que fechar ao GND);

**4- PGM:** saída de sinal positivo (50mA), para acionamento de cargas maiores, utilizar relé auxiliar;

**5- A e B:** saída RS485 para conectar no barramento da central de alarme;

**6- + BAT -:** entrada para alimentação (12Vcc);

foto da frente do teclado.

- 2ND: exibe o status dos setores de 11 a 20 (pressione P para sair);
- BYP: anula ou restaura setores. EX: BYP + senha + setor + E;
- +: acionamento de PGM. EX: + + senha + PGM (1 a 8);



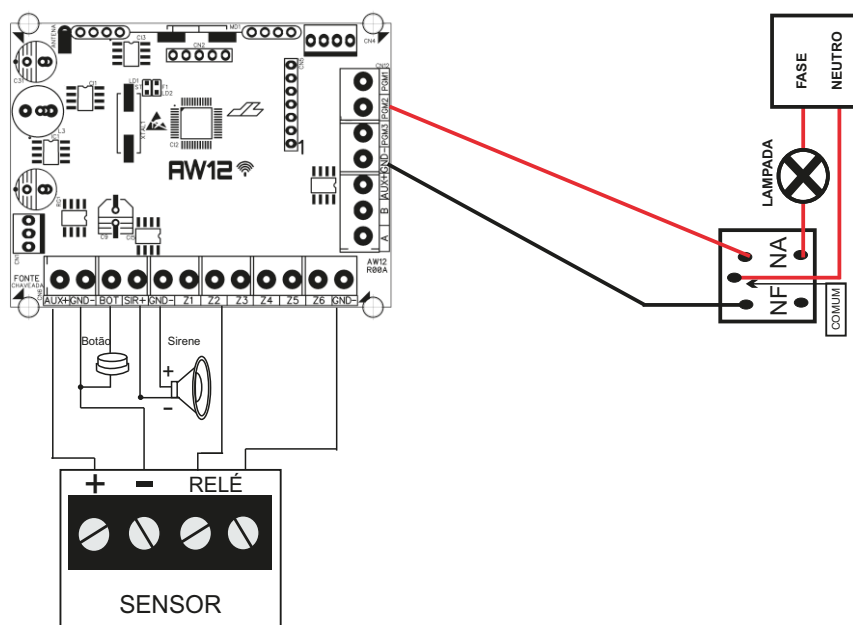
- **2ND**: exibe o status dos setores de 11 a 20 (pressione P para sair);
- **BYP**: anula ou restaura setores. EX: BYP + senha + setor + E;
- **+**: acionamento de PGM. EX: + + senha + PGM (1 a 8);
- **simbolo cadeado**: arma total sem senha, só manter pressionado até soar a sirene;
- **P**: entrar em programação. EX: P + senha instalador (123456 padrão de fábrica);
- **P1**: arma partição A. EX: P1 + senha;
- **P2**: arma partição B. EX: P2 + senha;
- **E**: confirmação, limpa status de disparo e confirma programação;
- **#Stay**: arma partição C. EX: #Stay + senha;
- **\*Away**: arme forçado (arma com os setores em aberto). EX: \*Away + senha.

#### 4– INSTALANDO A CENTRAL

Abra a caixa da central de alarme para ter acesso às conexões, após ter efetuado as ligações dos sensores, pgm's, sirene e etc..., conectar os cabos da bateria na fonte chaveada e posteriormente plugar a fonte na rede elétrica. Utilize as furações existentes para a passagem dos cabos de ligação.

##### 4.1– ESQUEMA DE LIGAÇÃO

Segue abaixo a exemplificação de ligação dos fios em sua central de alarme:



## 4.2- SETORES

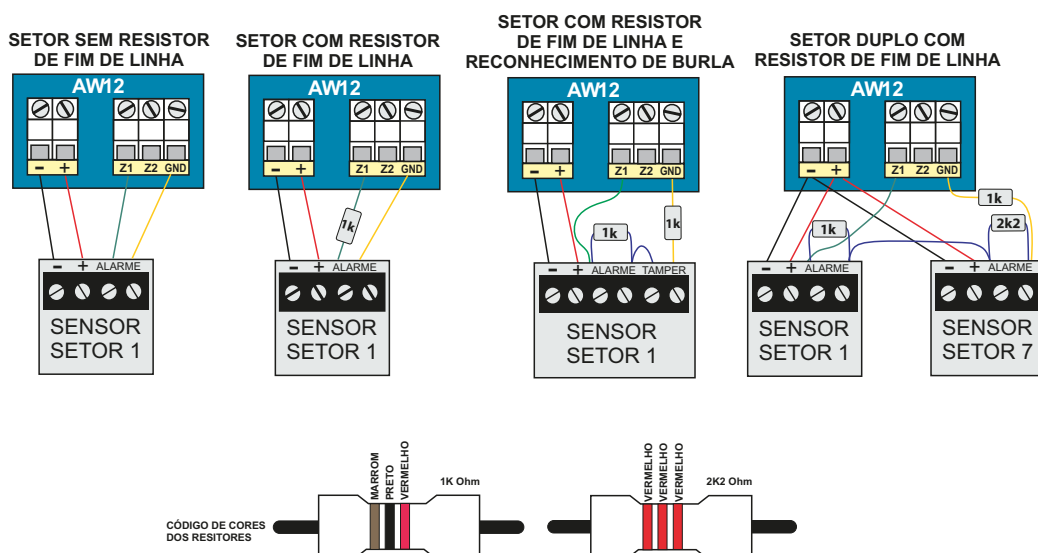
A central de alarme **AW12** possui 6 setores mistos que podem ser duplicados através de resistores e mais 1 setor por teclado, podendo ser utilizado até 5 teclados identificados; totalizando assim 17 setores com fio, podendo ser cadastrado até 2 sensores sem fio nestes setores; o restante dos setores (a central identifica até 23 setores) é somente sem fio.

Quando duplicados os setores, cada entrada da central corresponde a 2 setores, como por exemplo:

- Entrada **Z1** - fica os setores 1 e 7;
- Entrada **Z2** - fica os setores 2 e 8;

Assim por diante até a **Z6**.

Para tornar o setor como duplo, é necessário utilizar os resistores de 1K Ohm (zona baixa) e de 2K Ohm (zona alta), também é possível utilizar a proteção de final de linha com resistor. Segue abaixo o esquema de ligação para duplicação de setor com e sem resistor de fim de linha:



**OBS.:** os resistores de fim de linha devem ser instalados junto com os sensores e não junto a central de alarme, para garantir a segurança do perímetro.

Os setores de teclado correspondem a um setor da central e são compartilhados com os setores sem fio:

- Teclado 1 - setor 13;
- Teclado 2 - setor 14;

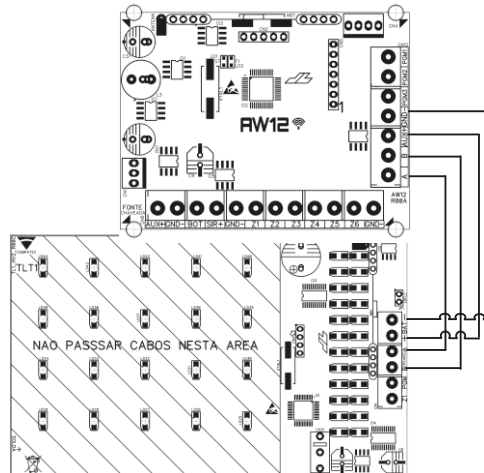
Assim por diante até o teclado 5.

É possível cadastrar até 2 sensores sem fio em cada setor na central de alarme, totalizando até 46 sensores sem fio, estes podem ser utilizados em conjunto com os setores com fio e do setor 18 até o 23, somente é identificado os sensores sem fio.

**ATENÇÃO:** nos setores com fio (placa e teclado) que for utilizado somente sensor sem fio, deverá ser ligado o setor ao GND para que o mesmo não fique identificando setor aberto.

### 4.3– TECLADO

O teclado possui 1 setor com fio e 1 entrada PGM para expansão do sistema, o setor é simples sem possibilidade de duplicação, a central de alarme aceita até 5 teclados; segue abaixo esquema de ligação:



#### 4.3.1– ENDEREÇAMENTO DO TECLADO

Cada teclado deve estar em um endereço diferente para que não haja falha na comunicação e podem ser identificados de 1 a 5. Para configurar o endereço do teclado é necessário retirar a alimentação, aguardar um instante e religar a alimentação, após aproximadamente 10 segundos ou até a estabilização do Touch e antes de completar 25 segundos, digite:

**### (4x o #) (3 bips longo no teclado confirmam) + N° do endereço (1 a 5) (2 bips curtos confirmam)**

**OBS.: Após os 10 segundos ou a estabilização do touch, essa deverá ser a primeira configuração depois de alimentar o teclado, quando for pressionado as 4x o #, o LED \* e o LED informando o atual endereço do teclado (de 1 a 5) acende, você terá mais 20 segundos para confirmar qual o novo endereço pressionando a tecla do endereço desejado. O teclado automaticamente sairá da programação após 20 segundos.**

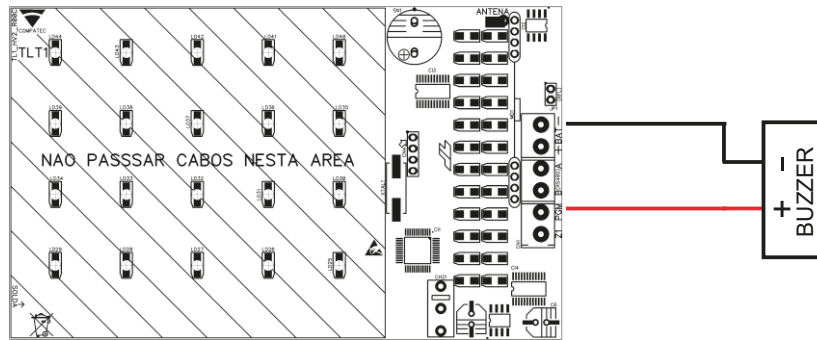
#### 4.4– PGM

A saída PGM tem capacidade de fornecer no máximo 50mA / 13,8Vcc, sendo que o positivo (+) do equipamento que vai ser acionado deve ser ligado na saída PGM e o negativo (-) na saída AUX- ou GND. Se for utilizar um equipamento que necessite de uma corrente maior ou tensão, é necessário o uso de um relé. As figuras abaixo mostram algumas possibilidades de ligação:

- **Figura A:** ligação de um dispositivo que necessite de 12Vcc e consuma no máximo 50mA, como por exemplo, um buzzer ou um LED (para ligar um LED é necessário colocar um resistor de 1K Ohm em série para limitar a corrente);

- **Figura B:** ligação de um relé de 12Vcc / 10A, para dispositivos que precisem de tensão maior e/ou corrente maior. Este tipo de relé possui um terminal normalmente aberto (NA) e outro normalmente fechado (NF), para ser utilizado de acordo com a necessidade de instalação;





## 5- PROGRAMAÇÃO

A central de alarme AW12 possui várias funções programáveis tornando-a versátil, podendo ser configurada de acordo com a sua necessidade. A central utiliza memória interna não volátil, que retém todas as configurações programadas mesmo que seja retirada a alimentação (bateria e rede elétrica).

Para entrar em modo de programação, é necessário possuir um teclado TLT1 conectado a central, a senha de instalador padrão (123456), segue sequência do teclado para acessar o modo de programação:

### **P + senha de instalador (123456)**

- Pressione a tecla P;
- Digite a senha de instalador, padrão de fábrica 123456;
- O LED (símbolo da engrenagem) fica aceso, informando que a central de alarme está em modo de programação;
- Para sair do modo de programação, digite o comando "111" (se ficar 5 min sem efetuar qualquer comando, a central sai automaticamente do modo de programação).

**OBS.: É recomendado efetuar um reset geral na central antes de iniciar as programações.**

**ATENÇÃO: se a central estiver em modo de programação, não é possível efetuar o arme/desarme da mesma.**

**OBS.: Cada programação efetuada a central emite bips de confirmação (2 bips curtos) para informar que foi aceito a programação ou bip de erro (1 bip longo) para informar que a programação não foi aceita.**

### 5.1- CADASTRO DE USUÁRIOS

A central de alarme possibilita o cadastro de usuários de senhas, até 99, e usuários de controle remoto, até 99. Além disso, disponibiliza funções diferentes para cada usuário, se assim desejar.

#### 5.1.1- CADASTRO DE SENHAS

Para efetuar cadastro de usuários de senhas, será necessário utilizar a senha de instalador (padrão de fábrica 123456) e também para alterar ou excluir, somente é permitido através da senha de instalador. As senhas cadastradas para usuários e de coação devem conter 4 dígitos, somente a senha de instalador que possui 6 dígitos.

#### 5.1.1.1 – SENHAS DE USUÁRIOS

**P + senha de instalador + 131 + usuário (2 dígitos) + senha (4 dígitos)**  
**131 + usuário (2 dígitos) + senha (4 dígitos)**

#### 5.1.1.2 – SENHAS DE COAÇÃO

A senha de coação não necessita ser cadastrada em um usuário específico, e serve para ser usada em um caso de emergência gerando um evento para o monitoramento, avisando que o alarme foi desativado com o usuário coagido.

Segue procedimento para cadastro de senha de coação:

- Entre em modo de programação pressionando P + senha de instalador (padrão de fábrica 123456);
- Digite o código referente a cadastro de senha de coação, 134;
- Digite a senha desejada com 4 dígitos;
- A central permanece em modo de programação, caso deseje continuar as programações, senão pressione “111”, para sair do modo de programação.

**P + senha do instalador + 134 + senha (4 dígitos)**

#### 5.1.1.3 – SENHAS DO INSTALADOR

A senha de instalador possibilita alterar, cadastrar ou excluir os usuários. Por padrão a senha utiliza 6 dígitos e de fábrica sai como - 123456; para alterá-la siga os passos abaixo:

- Entre em modo de programação pressionando P + senha de instalador (padrão de fábrica 123456);
- Digite o código referente a cadastro de senha de instalador, 135;
- Digite a senha desejada com 6 dígitos;
- A central permanece em modo de programação, caso deseje continuar as programações, senão pressione “111”, para sair do modo de programação.

**P + senha do instalador + 135 + senha (6 dígitos)**

#### 5.1.2 – PERMISSÕES DE USUÁRIO E SENHA

Pode ser configurado alguns atributos para cada usuário de senha, por padrão de fábrica os usuários saem com as permissões para armar/desarmar todas as partições. Abaixo segue todas as possibilidades de permissões:

- Permite operar as partições A, B ou C: indica que o usuário tem permissão de armar as respectivas partições. (Teclas 1, 2 ou 3);
- Permissão total: permite ao usuário armar/desarmar total o alarme (todos os setores). (Tecla 4);
- Permite arme parcial por seleção de setores: permite ao usuário armar setores específicos independentes de partições. (Tecla 5);
- Permite armar forçado: permite ao usuário armar a central, mesmo que tenha setores abertos. (Tecla 6);

- Permite Bypass de setores: permite ao usuário inibir zonas. (Tecla 7);
- Permite só armar: permite ao usuário somente armar a central. (Tecla 8);
- Permite acionar a PGM: permite ao usuário o acionamento das PGMs. (Tecla 9);
- Habilita ou desabilita usuário: permite habilitar ou desabilitar o acesso do usuário a central, gera evento de tentativa de acesso não autorizada. (Tecla 0)

**OBS.: para saber se está habilitada a função, o LED correspondente a tecla da permissão, estará aceso.**

**ATENÇÃO: por padrão de fábrica as permissões 5 e 6 saem desabilitadas, se desejar habilitar, siga os passos a seguir.**

**Segue abaixo como alterar as permissões de cada usuário de senha:**

- Entre em modo de programação pressionando P + senha de instalador (padrão de fábrica 123456);
- Digite o código referente a alterações de permissões de usuários, 137;
- Digite o usuário que deseja fazer a alteração com 2 dígitos;
- Depois selecione as permissões que deseja disponibilizar para este usuário, utilizando os números correspondentes as permissões, descritas acima;
- Pode ser visualizado as permissões pertencentes a este usuário através dos LED's no lado esquerdo do teclado;
- Pressione **E** para confirmar as alterações;
- A central permanece em modo de programação, caso deseje continuar as alterações das permissões, continue do 2 passo em diante, senão pressione “111”, para sair do modo de programação.

**P + senha de instalador + 137 + usuário (2 dígitos) + permissões (1 a 0) + E**  
**137 + usuário (2 dígitos) + permissões (1 a 0) + E**

### **5.1.3 – RESET DE USUÁRIOS DA SENHA**

É possível apagar as senhas individualmente de cada usuário, não necessitando do reset geral das configurações. Para reset individual das senhas, siga os passos abaixo:

- Entre em modo de programação pressionando P + senha de instalador (padrão de fábrica 123456);
- Digite o código referente ao reset individual de senhas, 139;
- Digite o usuário que deseja deletar (2 dígitos);
- A central permanece em modo de programação, caso deseje continuar as programações, senão pressione “111”, para sair do modo de programação.

**P + senha de instalador + 139 + usuário (2 dígitos)**

Para reset geral dos usuários de senhas, siga os passos abaixo:

- Entre em modo de programação pressionando P + senha de instalador (padrão de fábrica 123456);

- Digite o código referente ao reset individual de senhas, 139;
- Pressione em seguida o E, para efetuar o reset geral dos usuários de senha;
- A central permanece em modo de programação, caso deseje continuar as programações, senão pressione “111”, para sair do modo de programação.

**P + senha de instalador + 139 + E**

#### **5.1.4 – CADASTRO DE USUÁRIOS DE CONTROLE REMOTO**

Para efetuar o cadastro de usuários de controle remoto, é necessário ter instalado na central de alarme o teclado TLT1 e acessar o modo de programação utilizando a senha de instalador (padrão de fábrica 123456). A central possibilita o cadastro de usuário de controle com funções diferentes para cada botão, a mesma aceita até 99 usuários de controle remoto.

**ATENÇÃO:** cada controle remoto é considerado um usuário, e cada botão do controle está vinculado ao mesmo usuário, como por exemplo:

- Se foi cadastrado o botão 1 do controle remoto vinculado ao usuário 03, como arme total, e se deseja que o botão 2 do controle seja atribuído à função de acionar a PGM1, deve-se utilizar o mesmo usuário na hora do cadastro, neste caso, usuário 03;
- Se deseja que todos os botões do controle remoto sejam cadastrados como arme total, deve se vincular todos os botões ao mesmo usuário;

Segue abaixo as funções disponíveis para cadastro de usuário de controle remoto:

- 210 - Controle para arme/desarme total: cadastrar usuário de controle remoto com acesso para arme/desarme de todos os setores da central de alarme;
- 212 - Controle só arme: cadastrar usuário de controle remoto com acesso de somente armar todos os setores da central, sem a possibilidade de desarme da mesma;
- 213 - Controle de pânico silencioso: cadastrar usuário de controle remoto com função de disparo silencioso da central de alarme, com essa função é gerado um evento Contact ID para o monitoramento, informando o pânico silencioso gerado pelo cliente;
- 214 - Controle de pânico audível: cadastrar usuário de controle remoto com função de disparo audível da central de alarme, assim efetuando o acionamento da sirene instalada, com essa função é gerado um evento Contact ID para o monitoramento, informando o pânico audível gerado pelo cliente;
- 215 - Controle para acionamento da PGM1: cadastrar usuário de controle remoto com permissão de acionamento da saída PGM1 da central de alarme, este acionamento gera evento Contact ID para o monitoramento;
- 216 - Controle para acionamento da PGM2: cadastrar usuário de controle remoto com permissão de acionamento da saída PGM2 da central de alarme, este acionamento gera evento Contact ID para o monitoramento;
- 217 - Controle para acionamento da PGM3: cadastrar usuário de controle remoto com permissão de acionamento da saída PGM3 da central de alarme, este acionamento gera evento Contact ID para o monitoramento;
- 218 - Controle de acionamento da sirene: cadastrar usuário de controle remoto para acionar por 20 segundos a saída sirene na central de alarme;
- 219 - Controle de arme /desarme da Partição A: cadastrar usuário com acesso para armar ou desarmar os setores vinculados à partição A na central de alarme;

- **220** - Controle de arme/desarme da Partição B: cadastrar usuário com acesso para armar ou desarmar os setores vinculados à partição B na central de alarme;
- **221** - Controle de arme/desarme da Partição C: cadastrar usuário com acesso para armar ou desarmar os setores vinculados à partição C na central de alarme;

**Para cadastrar usuários de controle remoto, segue os passos abaixo:**

- Entre em modo de programação pressionando P + senha de instalador (padrão de fábrica 123456);
- Digite o código referente a função que deseja cadastrar o usuário de controle remoto, como por exemplo, 210 (arme/desarme de todos os setores);
- Digite o usuário que deseja fazer o cadastro com 2 dígitos (lembre de anotar a qual usuário pertence este controle, para caso deseje cadastrar os outros botões);
- Em seguida acione o botão do controle remoto que deseja cadastrar;
- A central permanece em modo de programação, caso deseje continuar a cadastrar outros controles, continue do 2 passo em diante, senão pressione “111”, para sair do modo de programação.

**P + senha de instalador + 2xx (função do usuário) + usuário (2 dígitos) + acionar o controle remoto**  
**2xx + usuário (2 dígitos) + acionar controle remoto**

### **5.1.5 – RESET DE USUÁRIOS DE CONTROLE REMOTO**

É possível apagar os usuários de controle remoto individualmente de cada usuário, não necessitando do reset geral das configurações. Para reset individual dos usuários de controle remoto, siga os passos abaixo:

- Entre em modo de programação pressionando P + senha de instalador (padrão de fábrica 123456);
- Digite o código referente ao reset individual de senhas, 279;
- Digite o usuário que deseja deletar (2 dígitos);
- A central permanece em modo de programação, caso deseje continuar as programações, senão pressione “111”, para sair do modo de programação.

**P + senha de instalador + 279 + usuário (2 dígitos)**

Para reset geral dos usuários de controle remoto, siga os passos abaixo:

- Entre em modo de programação pressionando P + senha de instalador (padrão de fábrica 123456);
- Digite o código referente ao reset individual de senhas, 279;
- Pressione em seguida o E, para efetuar o reset geral dos usuários de senha;
- A central permanece em modo de programação, caso deseje continuar as programações, senão pressione “111”, para sair do modo de programação.

**P + senha de instalador + 279 + E**

## 5.2 – CADASTRO DE SENSORES SEM FIO

A central de alarme aceita até 2 sensores sem fio por setor, totalizando 46 sensores sem fio. Caso seja utilizado em conjunto com as zonas com fio, os sensores serão identificados em conjunto com os setores com fio e/ou setores de teclado. Automaticamente a central de alarme identifica a função de setor aberto e fechado dos sensores magnéticos sem fio RSHT8 da Continente, com isso, se a central for armada com o setor aberto (sem identificar o código de setor fechado), irá disparar o setor, informando o setor em aberto.

**OBS.: os setores com fio que não forem instalados sensores com fio, tem-se que fechar o setor ao negativo (GND).**

**ATENÇÃO: CASO FOR INSTALADO UM SENSOR MAGNÉTICO COM A FUNÇÃO DE IDENTIFICAR SETOR ABERTO E FECHADO E FOR RETIRADO/ANULADO ESTE SENSOR SEM RESETAR O MESMO DA CENTRAL, TEM QUE ENVIAR O CÓDIGO DE SETOR FECHADO PARA A CENTRAL, POIS SENÃO A CENTRAL AINDA IDENTIFICA O SETOR EM ABERTO.**

Segue forma de cadastro dos sensores sem fio:

- Entre em modo de programação pressionando P + senha de instalador (padrão de fábrica 123456);
- Digite o código referente a função de cadastrar sensor sem fio, 330;
- Digite o setor que deseja fazer o cadastro do sensor sem fio com 2 dígitos;
- Em seguida pressione o botão do sensor sem fio ou o acione;
- A central permanece em modo de programação, caso deseje continuar a cadastrar outros sensores, continue do 2 passo em diante, senão pressione “111”, para sair do modo de programação.

**P + senha de instalador + 330 + setor (01 ao 23) + acione o sensor sem fio  
330 + setor (01 ao 23) + acione o sensor sem fio**

### 5.2.1 – AVISO DE BATERIA BAIXA DOS SENSORES SEM FIO

Utilizando sensores sem fio da Continente, a central disponibiliza o aviso de bateria baixa dos sensores sem fio de 3 tipos:

- **Audível:** quando ocorre um acionamento, com a central desarmada, no sensor sem fio que está com a bateria baixa, é emitido um aviso sonoro na sirene (1 bip longo e 2 bips curtos);
- **Notificação:** é enviado uma notificação no aplicativo da Compatec, informando o setor que está com o sensor com bateria baixa (as notificações devem estar habilitadas no aplicativo, para receber o aviso);
- **Evento Contact ID:** gera evento Contact ID para o monitoramento;

**OBS.: não garantimos o funcionamento dessa função com sensores de outra marca.**

**ATENÇÃO:** os sensores sem fio só enviam o aviso de bateria baixa, quando é efetuado um acionamento.

É possível desabilitar a função “audível” de avisar a bateria baixa dos sensores sem fio, neste caso a central de alarme não gera os bips na sirene instalada. Para configurar, segue o procedimento:

- Entre em modo de programação pressionando P + senha de instalador (padrão de fábrica 123456);
- Digite o código referente a configuração, 351 (habilitar bips) ou 352 (desabilitar bips);
- A central permanece em modo de programação, caso deseje continuar as programações, senão pressione “111”, para sair do modo de programação.

**P + senha de instalador + 351 (habilitar bips) ou 352 (desabilitar bips)  
351 (habilitar bips) ou 352 (desabilitar bips)**

### 5.2.2 – RESET DO SENSOR SEM FIO

É possível apagar os sensores sem fio por setores ou geral, segue procedimento abaixo:

- Entre em modo de programação pressionando P + senha de instalador (padrão de fábrica 123456);
- Digite o código referente a função de reset de sensor sem fio, 300;
- Digite o setor que deseja fazer o reset com 2 dígitos ou E para efetuar o reset de todos os sensores sem fio;
- A central permanece em modo de programação, caso deseje continuar a resetar os sensores, continue do 2 passo em diante, senão pressione “111”, para sair do modo de programação.

**P + senha de instalador + 300 + setor (2 dígitos) ou  
E (para apagar todos os sensores sem fio) 300 + setor (2 dígitos) ou  
E (para apagar todos os sensores sem fio)**

### 5.3 – CONFIGURAÇÕES DA PGM

Existem 3 saídas PGM's na central de alarme e 1 saída PGM por teclado adicionado, podendo chegar ao total de 8 PGM's, todas fornecem sinal positivo. As saídas são programáveis e independentes umas da outra e podem ser utilizadas para acionar diversos dispositivos, tais como, fechaduras elétricas, discadores, rádios, sirenes, buzzer e praticamente qualquer dispositivo que use eletricidade. As formas de acionamento das saídas PGM's são as seguintes:

- **Controle:** pode ser cadastrado um controle para efetuar o acionamento (não funciona se a PGM estiver habilitada como Modo Alternativo);
- **Senha:** pode ser cadastrado uma senha para efetuar o acionamento (não funciona se a PGM estiver habilitada como Modo Alternativo);
- **APP Compatec:** pode ser enviado comandos de acionamento da PGM através do aplicativo (não funciona se a PGM estiver habilitada como Modo Alternativo);
- **Modo Alternativo:** quando a central está desarmada, todas as saídas ficam desabilitadas, com a central armada as PGM's configuradas como LED+ e RÁDIO acionam, no disparo a saída PGM configurada como LED+ fica alternando, as saídas DSP e RÁDIO ficam acionadas até ocorrer o desarme da central. Cada saída PGM pode ser configurada como modo alternativo independente das outras.

### 5.3.1 – MODO DE ACIONAMENTO DAS PGMs

As saídas PGM's podem ser configuradas individualmente de modos diferentes, podendo ser utilizadas de diversas formas conforme necessidade na instalação. Segue abaixo os tipos de funcionamento e seus respectivos códigos de configuração:

- **420 - Pulso:** quando é acionada a saída PGM, a mesma fica acionada durante o tempo configurado (001 a 999 segundos) e após decorrido o período se desliga automaticamente;
- **421 - Retenção:** quando é acionada a saída PGM, a mesma fica acionada até o momento que houver um outro acionamento para desligá-la;
- **422 - Modo Alternativo:** as saídas PGM's podem ser configuradas para funcionar como:
  - **DSP (PGM2)** - acionamento de um discadora externa ou outro qualquer dispositivo que precisa acionar quando houver o disparo na central;
  - **LED+ (PGM1)** - acionamento de um LED para identificação do status da central ou outro qualquer dispositivo que precise acionar conforme o status da central;
  - **RÁDIO (PGM3)** - acionamento de um rádio alarme que não utilize o reconhecimento de eventos Contact ID;
- **423 - Anunciador de Presença (Chime):** essa função é usada como anunciador de presença nos setores 1 (PGM1), 2 (PGM2) e 3 (PGM3), quando configurada nesta função os setores que detectam movimento, acionam as suas respectivas saídas PGM's. OBS.: esta funcionalidade só fica ativa quando o alarme está desativado.

Para configurar os modos de trabalho da PGM, segue procedimento abaixo:

- Entre em modo de programação pressionando P + senha de instalador (padrão de fábrica 123456);
- Digite o código referente a função desejada, 42x;
- Digite a saída PGM que deseja atribuir a configuração (1 a 8);
- A central permanece em modo de programação, caso deseje continuar as programações, continue do 2 passo em diante, senão pressione “111”, para sair do modo de programação.

**P + senha de instalador + 42x + PGM (1 a 8)**  
**42x + PGM (1 a 8)**

### 5.3.2 – CADASTRAR TEMPO DO PULSO DA PGM

Quando a PGM é configurada como pulso, é possível cadastrar o tempo desejado para que ela fique acionada quando houver o comando, intervalo de tempo de 1 a 999 segundos, como padrão de fábrica ela sai configurada com 1 segundo. Segue abaixo os códigos de cadastro:

- 411 - PGM1 da placa
- 412 - PGM2 da placa
- 413 - PGM3 da placa
- 414 - PGM do teclado 1
- 415 - PGM do teclado 2
- 416 - PGM do teclado 3
- 417 - PGM do teclado 4
- 418 - PGM do teclado 5



Para programar o tempo de acionamento da PGM como pulso, segue procedimento abaixo:

- Entre em modo de programação pressionando P + senha de instalador (padrão de fábrica 123456);
- Digite o código referente a PGM que deseja alterar o tempo, 41x;
- Digite o tempo que vai ficar acionado a PGM (001 a 999 segundos);
- A central permanece em modo de programação, caso deseje continuar as programações, continue do 2 passo em diante, senão pressione “111”, para sair do modo de programação.

**P + senha do instalador + 41x (PGM desejada) + tempo (001 até 999 segundos)  
41x (PGM desejada) + tempo (001 até 999 segundos)**

### 5.3.3 – RETORNO DO STATUS DAS PGMS

Esta função permite monitorar no aplicativo se ocorreu a ação que foi efetuada, como por exemplo, a abertura de um portão com automatizador eletrônico. Para ter acesso a este recurso, é necessário que um setor com fio seja configurado como entrada de retorno de status da PGM, o retorno pode ser ativado individualmente para cada PGM e está relacionado com os setores da central, com isso, se esta configuração estiver ativa, não é possível utilizar sensores com fio neste setor e nem ser duplicado, segue abaixo relação de setores:

- **PGM1:** retorno de status no setor 4;
- **PGM2:** retorno de status no setor 5;
- **PGM3:** retorno de status no setor 6;
- **PGM do teclado (4 a 8):** está relacionado com o setor do próprio teclado, não interferindo nos setores da central.

Segue programação para ativar o retorno de status da PGM:

- Entre em modo de programação pressionando P + senha de instalador (padrão de fábrica 123456);
- Digite o código referente a ativação do retorno de status, 426;
- Digite a PGM que deseja monitorar o retorno da ação (1 a 8);
- A central permanece em modo de programação, caso deseje continuar as programações, continue do 2 passo em diante, senão pressione “111”, para sair do modo de programação.

**P + senha de instalador + 426 + PGM (1 a 8)  
426 + PGM (1 a 8)**

**P + senha de instalador + 425 (desativar função) + PGM (1 a 8)  
425 (desativar função) + PGM (1 a 8)**

### 5.3.4 – TESTE MANUAL DA PGM

Depois de efetuada as programações desejadas nas PGMS, é possível testar as mesmas para verificar as configurações. Segue abaixo código para efetuar o teste:

- Entre em modo de programação pressionando P + senha de instalador (padrão de fábrica 123456);
- Digite o código referente ao teste da PGM, 424;
- Digite a PGM que deseja efetuar o teste (1 a 8);
- A central permanece em modo de programação, caso deseje continuar as configurações, continue do 2 passo em diante, senão pressione “111”, para sair do modo de programação.

**P + senha de instalador + 424 + PGM (1 a 8)  
424 + PGM (1 a 8)**

## **5.4 – CONFIGURAÇÃO DOS SETORES**

Todos os setores da central de alarme é possível configurar separadamente, conforme necessidade do cliente. Segue abaixo todas as configurações possíveis:

- **320** - Setor Instantâneo: quando armada a central, dispara a sirene assim que o setor for violado. (Padrão de fábrica)
- **321** - Setor Temporizado: ao armar (tempo de saída)/desarmar (tempo de entrada) a central de alarme, é possível configurar um tempo para que não haja o disparo na central. Quando estiver contando o tempo, o teclado emitirá bips, que pode durar até 90 segundos somente o som, não influenciando no tempo caso seja configurado o tempo máximo 240 segundos. O teclado emite bips durante o tempo de entrada e saída.
- **322** - Setor Inteligente (Duplo Movimento): depois de efetuado o arme da central de alarme, para ocorrer o disparo do setor é necessário que seja detectado duas vezes dentro do intervalo de 30 segundos, após primeira detecção.
- **323** - Setor 24 horas: dispara mesmo que a central de alarme esteja desarmada.

Segue outras configurações possíveis que podem ser atribuídas aos setores em conjunto com as anteriores:

- **324** - Ativa Bypass Permanente: desabilita o setor permanentemente.
- **325** - Desativa Bypass Permanente: habilita o setor permanentemente. (Padrão de fábrica todos os setores)
- **326** - Setor Silencioso para Sirene: com a central armada, quando houver a violação do setor, a mesma gera disparo porém sem ocorrer o acionamento da sirene, mas gerando eventos para o monitoramento e aplicativo.
- **327** - Setor Audível para Sirene: com a central armada, quando houver a violação do setor, a mesma gera disparo com acionamento da sirene, gerando eventos para o monitoramento e aplicativo. (Padrão de fábrica)
- **328** - Setor Desabilitado para Discador: quando armada a central de alarme e houver um disparo no setor configurado como desabilitado para discador e esteja conectado um discador, não ocorrerá o acionamento do mesmo.
- **329** - Setor Habilitado para Discador: quando armada a central de alarme e houver um disparo no setor configurado como habilitada para discador e esteja conectado um discador, ocorrerá o acionamento e a discagem configurada na discadora.

### **Segue formato de configuração dos setores:**

- Entre em modo de programação pressionando P + senha de instalador (padrão de fábrica 123456);
- Digite o código referente a configuração de setor desejada, 32x;
- Digite o setor que deseja efetuar a configuração (01 ao 23);
- A central permanece em modo de programação, caso deseje continuar as configurações, continue do 2 passo em diante, senão pressione “111”, para sair do modo de programação.

**P + senha de instalador + 32x + setor (01 a 23)  
32x + setor (01 a 23)**

### 5.4.1 – SETOR TEMPORIZADO

É possível configurar separadamente o tempo de entrada e de saída do setor temporizado, de 10 a 240 segundos. Segue abaixo códigos para o cadastro:

- **376** - Tempo de Entrada: configura o tempo para efetuar o desarme da central após ocorrer detecção pelo setor configurado como temporizado, pode ser configurado de 10 a 240 segundos. (Padrão de fábrica 30 segundos)
- **377** - Tempo de Saída: configura o tempo para sair do campo de detecção do setor configurado como temporizado, pode ser configurado de 10 a 240 segundos. (Padrão de fábrica 30 segundos)

Segue passos para efetuar a configuração:

- Entre em modo de programação pressionando P + senha de instalador (padrão de fábrica 123456);
- Digite o código referente a configuração de tempo do setor temporizado, 37x;
- Digite o tempo desejado (010 a 240 segundos);
- A central permanece em modo de programação, caso deseje continuar as configurações, continue do 2 passo em diante, senão pressione “111”, para sair do modo de programação.

**P + senha de instalador + 37x + tempo (010 a 240 segundos)**  
**37x + tempo (010 a 240 segundos)**

### 5.4.2 – PARTICIONAMENTO DOS SETORES

Através do recurso de particionamento podemos dividir os setores da central de alarme como se fossem até 3 sistemas independentes, possibilitando o arme e desarme de regiões diferentes na instalação, como por exemplo, em uma casa armar os setores externos enquanto os setores internos estão desarmados, permitindo a transição dos moradores sem que ocorra o disparo.

Os setores podem ser configurados para pertencerem a partição A, B e/ou C. Os setores que pertencerem a mais de uma partição ao mesmo tempo, atuam quando ambas as partições forem armadas. Segue forma de configuração dos setores nas partições:

- Entre em modo de programação pressionando P + senha de instalador (padrão de fábrica 123456);
- Digite o código referente a configuração de particionamento, 381;
- Digite o setor que deseja efetuar a configuração (01 ao 23);
- Digite a partição a qual o setor irá pertencer, 1 / 2 / 3 (PART A=1, PART B=2, PART C=3);
- Após pressione E, para confirmar a programação;
- A central permanece em modo de programação, caso deseje continuar as configurações, continue do 2 passo em diante, senão pressione “111”, para sair do modo de programação.

**P + senha de instalador + 381 + setor (01 a 23) + partição (A=1, B=2, C=3) + E**  
**381 + setor (01 a 23) + partição (A=1, B=2, C=3) + E**

### 5.4.3 – LIGAÇÕES DOS SENSORES COM FIO NOS SETORES

Permite a configuração da forma de ligação dos sensores com fio nos setores. Segue abaixo o formato de ligações possíveis na central de alarme:

- 361 - Simples sem resistor de final de linha: habilita o uso do setor de alarme sem a necessidade de uso de resistor de final de linha e sem duplicação de setor. (Padrão de fábrica)
- 362 - Simples com resistor de final de linha: habilita o uso do setor de alarme com a necessidade de uso de resistor de final de linha e sem duplicação de setor. Esta função permite o reconhecimento de curto entre os terminais do sensor.
- 363 - Duplo com resistor de final de linha: permite que em uma mesma entrada de setor do alarme, seja possível reconhecer como dois setores distintos, utilizando o recurso da utilização de resistores, no valor de 1K Ohm e 2K2 Ohm. (Setor 1/7, 2/8, 3/9, 4/10, 5/11, 6/12)

Segue outras opções para configurar em conjunto com o formato de ligações dos sensores com fio:

- 366 - Ativa o evento de burla: com a central desarmada, caso seja efetuado um curto na fiação dos sensores ou desconectar os fios, gera um evento Contact ID. Essa função só ativa se estiver configurado algumas das opções que utilize resistor de final de linha.
- 367 - Desativa o evento de burla: desativa o envio de Contact ID no caso de burla.
- 368 - Ativa o disparo na sirene por burla: com a central desarmada, caso seja efetuado um curto na fiação dos sensores ou desconectar os fios, gera um evento Contact ID e disparo na sirene. Essa função só ativa se estiver configurado algumas das opções que utilize resistor de final de linha.
- 369 - Desativa o disparo da sirene por burla: somente envia o Contact ID e não aciona a sirene. Essa função só ativa se estiver configurado algumas das opções que utilize resistor de final de linha.

Segue formato de configuração do tipo de ligação dos sensores com fio na central de alarme:

- Entre em modo de programação pressionando P + senha de instalador (padrão de fábrica 123456);
- Digite o código referente a configuração do tipo de ligação dos sensores, 36x;
- Digite o setor que deseja efetuar a configuração (01 ao 06);
- A central permanece em modo de programação, caso deseje continuar as configurações, continue do 2 passo em diante, senão pressione “111”, para sair do modo de programação.

**P + senha de instalador + 36x + setor (01 ao 06)**  
**36x + setor (01 ao 06)**

### 5.5 – MONITORAMENTO

A central de alarme permite enviar os eventos para uma central de monitoramento de duas formas: GPRS (utilizando o módulo GPRS MG1) ou IP (utilizando o módulo WiFi MW2). Abaixo segue as principais configurações para envio de eventos para a central de monitoramento, tais como: teste periódico, conta de monitoramento, relógio e etc...

- 931 - Hora relógio: configura a hora do relógio interno na central de alarme, necessita cadastrar 2 dígitos no formato 24 horas. (00 a 23)
- 932 - Minuto relógio: configura o minuto do relógio interno na central de alarme, necessita cadastrar 2 dígitos. (00 a 59)
- 623 - Teste periódico: tem como configurar o intervalo de tempo que pode ser gerado o evento de teste periódico. Os intervalos permitidos são de: 1 / 2 / 4 / 6 / 8 / 12 / 24 horas. Pois somados geram as 24 horas do intervalo máximo. Para desativar o envio de teste periódico o tempo deverá ser 0, exemplo: 623 + 0 + E
- 624 - Hora teste periódico: configura a hora que vai ser gerado o evento de teste periódico da central de alarme para a central de monitoramento. Necessita cadastrar 2 dígitos no formato 24 horas. (00 a 23)
- 625 - Minuto teste periódico: configura o minuto que vai ser gerado o evento de teste periódico da central de alarme para a central de monitoramento. Necessita cadastrar 2 dígitos. (00 a 59)
- 626 - Exibir hora atual: exibe a hora atual no relógio da central de alarme, onde: 00h ligam LEDs 1 e 2, 11h ligam LED's 1 e 0, demais horas de 1 a 10 ligam apenas o LED respectivo ao valor.
- 951 - Conta monitoramento: para identificação da central de alarme no monitoramento é necessário configurar um número de conta com 4 dígitos.
- 921 - IP servidor 1: para envio de eventos via IP é necessário cadastrar o servidor do monitoramento, e após número do IP configurar a porta de acesso liberada no roteador da central de monitoramento. Quando necessitar utilizar o ponto (.) no cadastro do IP do servidor, se utiliza o (\*) do teclado, por exemplo, 177\*168\*10\*25. Após digitar o IP do servidor se utiliza o código de cadastro de porta, 923, segue formato de cadastro:

**921 + IP + E + 923 + porta + E**

- **922** - IP servidor 2: para envio de eventos via IP é necessário cadastrar o servidor do monitoramento, e após número do IP configurar a porta de acesso liberada no roteador da central de monitoramento. Quando necessitar utilizar o ponto (.) no cadastro do IP do servidor, se utiliza o (\*) do teclado, por exemplo, 177\*168\*10\*25. Após digitar o IP do servidor se utiliza o código de cadastro de porta, 923, segue formato de cadastro:

**922 + IP + E + 923 + porta + E**

- **923** - Porta servidor IP: cadastro de porta de comunicação com o servidor IP do monitoramento. Se efetua o cadastro logo após ter digitado o IP do servidor. segue formato de cadastro:

**921 + IP + E + 923 + porta + E**

- 901 - Limpar Buffer de eventos: a central de alarme armazena até 50 eventos em sua memória, para que caso tenha caído a conexão com o monitoramento, após o restabelecimento, a mesma envie os eventos pendentes. Caso se deseje apagar estes eventos da memória para não sobrecarregar o monitoramento, pode-se efetuar a limpeza dos eventos armazenados no buffer.
- 902 - Evento teste: depois de efetuado as configurações necessárias para comunicação com o monitoramento, pode ser enviado um evento de teste e verificação se a central está devidamente configurada, com isso, a central encaminha um evento Contact ID para o monitoramento.

Segue abaixo formato de configurações dos parâmetros acima, algumas configurações é necessário de mais um nível de configuração, tabela completa com o formato de configuração se encontra no final do manual:

- Entre em modo de programação pressionando P + senha de instalador (padrão de fábrica 123456);
- Digite o código referente a configuração desejada;
- Passo seguinte, caso necessite de mais um parâmetro para configuração;
- A central permanece em modo de programação, caso deseje continuar as configurações, continue do 2 passo em diante, senão pressione “111”, para sair do modo de programação.

**P + senha de instalador + 951 + N° conta (4 dígitos)  
951 + N° conta (4 dígitos) 623 + 6 + E**

## **5.6 – SINAIS SONOROS**

Configurações de como a central se comporta com o acionamento da saída sirene ou buzzer interno da central de alarme, segue abaixo opções de configurações:

- 560 - Habilita sirene: habilita a saída sirene para aviso do arme (1 bip curto) e desarme (2 bips curtos) audível;
- 561 - Desabilita sirene: desabilita a saída sirene para aviso do arme e desarme audível;
- 562 - Tempo sirene: cadastra o tempo de acionamento da saída sirene quando ocorre um disparo na central de alarme, tempo de 010 a 240 segundos. (Padrão de fábrica de 60 segundos)

**P + senha de instalador + 562 + tempo (010 a 240 segundos)  
562 + tempo (010 a 240 segundos)**

- 573 - Ativa alerta no buzzer de bateria baixa: quando a central detectar bateria baixa da própria central ou os sensores enviarem o aviso de bateria baixa, o buzzer do teclado gera bips a cada intervalo de tempo por 24 hrs, para informar a situação da bateria, isso pode ser cancelado acionando o teclado.
- 574 - Desativa alerta no buzzer de bateria baixa: desativa a função de acionar o buzzer do teclado quando detecta bateria baixa da central ou os sensores enviarem o aviso de bateria baixa. (Padrão de fábrica)

Segue abaixo formato das configurações:

- Entre em modo de programação pressionando P + senha de instalador (padrão de fábrica 123456);
- Digite o código referente a configuração desejada;
- A central permanece em modo de programação, caso deseje continuar as configurações, continue do 2 passo em diante, senão pressione “111”, para sair do modo de programação.

**P + senha de instalador + 5xx**

## 5.7 – ARME AUTOMÁTICO

Com essa função é possível configurar o tempo para a central armar automaticamente quando não houver movimentação nos sensores. Para usar essa função, primeiro deve-se habilitar a função e depois configurar o tempo para armar sem movimentação. Segue abaixo os parâmetros de configuração:

- 570 - Habilita arme automático: habilita a função de armar automaticamente a central após o tempo estipulado sem que haja detecção de movimentação no local.
- 571 - Desabilita arme automático: desabilita a função de armar automaticamente a central após o tempo estipulado sem que haja detecção de movimentação no local.
- 572 - Tempo para arme automático: cadastra o tempo que a central espera para armar automaticamente depois da última detecção de movimento, podendo ser de 005 a 120 minutos. (Padrão de fábrica 030 minutos).

**P + senha de instalador + 572 + tempo de arme (005 a 120 min)**  
**572 + tempo de arme (005 a 120 min)**

Segue passos para efetuar a configuração:

- Entre em modo de programação pressionando P + senha de instalador (padrão de fábrica 123456);
- Digite o código referente a configuração desejada;
- A central permanece em modo de programação, caso deseje continuar as configurações, continue do 2 passo em diante, senão pressione “111”, para sair do modo de programação.

**P + senha de instalador + 57x**

## 5.8 – RESET GERAL CONFIGURAÇÕES

A central de alarme possui dois tipos de reset, o de configurações e o de usuários de aplicativo (Item 6.4). O reset de configuração vai apagar todas as configurações feitas em relação ao funcionamento da central de alarme, e volta a mesma aos parâmetros de fábrica. Segue abaixo como efetuar o reset das configurações:

- Entre em modo de programação pressionando P + senha de instalador (padrão de fábrica 123456);
- Digite o código referente ao reset de configurações, 919;
- Depois pressione a tecla E, e aguarde alguns segundos até soar os bips de confirmação de reset;
- A central permanece em modo de programação, caso deseje continuar as configurações, senão pressione “111”, para sair do modo de programação.

**P + senha de instalador + 919 + E (aguardar os bips de confirmação)**

**OBS.: o reset geral de configurações da central de alarme não apaga os usuários de aplicativo**

### 5.8.1 – RESET DE SENHA MASTER - PLACA

Para realizar o procedimento de reset da senha master na central, sem acessar o modo de programação, é necessário ter acesso à placa da central. Segue abaixo o procedimento:

- Retire a alimentação da rede elétrica e da bateria da central de alarme, para o desligamento total da central;
- Aguarde 5 segundos até a descarga total do sistema e ligue-a novamente, bateria e depois rede elétrica;
- Antes de atingir 30 segundos depois de ter religado a alimentação, acione 3x a entrada botoeira presente na central (pulso ao negativo GND);
- Cada vez que for acionada a entrada botoeira, soará um bip e na terceira vez que for acionada, soará 2 bips de confirmação da redefinição da senha master para o padrão de fábrica (123456).

### 6 – PROGRAMAÇÃO DA CONEXÃO WiFi - SmartConfig

Para configurar a central de alarme na rede WiFi do local, não é necessário definir IP fixo e nem liberação de porta na central, a mesma adquire o endereço IP local com o serviço DHCP da rede. Segue abaixo processo de cadastro da conexão WiFi na central de alarme:

- Baixar o aplicativo na loja do seu smartphone (disponível para Android e iOS) e instalar o mesmo;
- Após efetuar o login no aplicativo (caso esteja utilizando o aplicativo pela primeira vez, deve-se realizar o cadastro no primeiro acesso, isso vale para todos os usuários que irão utilizar o aplicativo), clique no símbolo +, para adicionar o dispositivo;
- Automaticamente o aplicativo preenche o nome da rede (para isso deve estar habilitado a permissão “Localização” no smartphone, caso não esteja, o dispositivo não irá conseguir conectar na rede), neste campo será necessário digitar a senha da rede a qual o smartphone está conectado, lembrando que o mesmo deve estar conectado na mesma rede que o dispositivo será utilizado (frequência da rede sem fio aceita é a 2.4GHz), pressione OK para seguir para o próximo passo;
- Nesta tela irá aparecer os códigos utilizados nas nossas centrais para habilitar o cadastro do dispositivo no aplicativo. Após digitar o código referente a central que vai ser cadastrada, no caso 905 para a AW12, pressione o botão de confirmação no aplicativo, neste momento o aplicativo enviará as configurações para a central de alarme;

#### **P + senha do instalador + 905 (confirmar no aplicativo e aguardar a configuração)**

- Se aceito as configurações da rede para o dispositivo, o aplicativo exibe a tela com o número de série para cadastrar o módulo. Após é possível nomear e escolher uma imagem para o seu dispositivo, e nas seguintes telas é possível nomear as zonas e pgm's;
- Finalizado este processo, a central de alarme será exibida em sua lista de dispositivos e ficará disponível para operação.



## Indicação dos LED's no módulo WiFi durante o processo de configuração:

LEDs/Informação	Desligado	Alternando	Alternando lento	Piscando	Piscando lento
LED WiFi	Iniciando	Aguardando SmartConfig pelo APP	Tentando se conectar com a rede WiFi	Conectado a WiFi	Conectado a WiFi + Internet + Servidor do APP
LED WEB	Iniciando	Tentando se conectar com a Internet	-	-	Conectado a Internet
LED SERV	Iniciando	-	Conectado ao Servidor CMS	Conectado ao Servidor Compatec + Servidor CMS	Conectado ao Servidor do APP

### 6.1– CONSIDERAÇÕES SOBRE - SmartConfig

São necessários alguns cuidados na hora de efetuar a programação da rede no módulo WiFi, segue:

- O smartphone deve estar conectado na mesma rede WiFi que deseja adicionar a central de alarme, desligue a rede de dados 3G/4G/5G e apague demais redes WiFi próximas que estejam cadastradas, caso esteja enfrentando dificuldade;
- A rede conectada deve ser a 2.4GHz, apague a rede 5GHz caso esteja configurada, pois o smartphone costuma ficar trocando a rede automaticamente;
- O aplicativo necessita de permissão de Rede e Localização, certifique-se que as permissões foram concedidas na instalação ou adicione manualmente as configurações do sistema na área de aplicativos;
- Após ser realizada a programação, a central de alarme fica 30 segundos aguardando o APP enviar as informações da rede e senha. Garanta que o nível de sinal do WiFi no momento da configuração esteja bom. Em alguns casos será necessário repetir o procedimento;
- É recomendado manter uma distância mínima de 1 metro entre outros equipamentos com WiFi como roteadores, DVRs e outros dispositivos que emitem sinais de rádio frequência, pois as interferências podem afetar a qualidade de sinal e gerar falhas no funcionamento;
- Instalações em ambientes com diversas paredes e sobre laje de concreto, podem deixar instável a qualidade de sinal WiFi devido às estruturas metálicas internas.

### 6.2– DIFICULDADES DO - SmartConfig

- Refaça o processo de configuração;
- Reinicie o modem WiFi;
- Confira se a senha está correta, apague a rede do smartphone e entre com a senha para confirmar;
- Confira se o LED WiFi, está em modo SmartConfig (alternando);
- Se possível, teste com outro roteador, smartphone e outro link de internet;
- Redes criadas através de compartilhamento de internet celular podem servir para Testes, porém costumam ter velocidade instável;

### 6.3– NÍVEL DE SINAL WiFi

É possível verificar o nível de sinal WiFi através do teclado, pois a velocidade de comunicação e a estabilidade de conexão, dependem do nível de sinal chegando na central de alarme, segue abaixo as informações disponíveis e como acessar:

- Nenhum led ligado: sem sinal WiFi (sinal péssimo ou inexistente);
- LED 1 ligado: nível de sinal 1 a 10% (sinal muito fraco);
- LED 2 ligado: nível de sinal 11 a 20% (sinal muito fraco);
- LED 3 ligado: nível de sinal 21 a 30% (sinal fraco);
- LED 4 ligado: nível de sinal 31 a 40% (sinal fraco);
- LED 5 ligado: nível de sinal 41 a 50% (sinal razoável);
- LED 6 ligado: nível de sinal 51 a 60% (sinal razoável, mínimo para o funcionamento da central);
- LED 7 ligado: nível de sinal 61 a 70% (sinal bom);
- LED 8 ligado: nível de sinal 71 a 80% (sinal muito bom);
- LED 9 ligado: nível de sinal 81 a 90% (sinal ótimo);
- LED 10 ligado: nível de sinal 91 a 100% (sinal ótimo);

Segue abaixo como acessar:

- Entre em modo de programação pressionando P + senha de instalador (padrão de fábrica 123456);
- Digite o código referente a mostra o nível de sinal WiFi, 903;
- Pressione P para voltar ao modo de programação, caso deseje continuar as configurações, senão pressione “111”, para sair do modo de programação.

**P + senha de instalador + 903**

### 6.4– RESET DE USUÁRIOS DE APLICATIVO

É possível apagar o registro da central na nuvem, com isso todos os usuários cadastrados no aplicativo serão excluídos. Para efetuar esse reset de usuários, a central deverá estar conectada no servidor com o módulo WiFi. Segue processo de reset dos usuários:

- Entre em modo de programação pressionando P + senha de instalador (padrão de fábrica 123456);
- Digite o código referente ao reset de usuários de aplicativo, 907;
- Em seguida pressione E, terá que soar 2 bips, confirmando a exclusão;
- A central permanece em modo de programação, caso deseje continuar as configurações, senão pressione “111”, para sair do modo de programação.

**P + senha de instalador + 907 + E (deve soar 2 bips)**

**OBS.: para apagar os usuários de aplicativo, é necessário que a central de alarme esteja conectada na rede WiFi, caso tenha trocado de roteador ou mudado o local da instalação antes de efetuar o reset, é necessário efetuar o mesmo procedimento de cadastro e quando aparecer o erro de que já existe um administrador, deve-se aguardar 1 min e digitar novamente o código de reset de usuários de aplicativo.**

## 7- TABELA

### 7.1-FUNÇÕES E CADASTROS (PARTE 1)

FUNÇÃO / CADASTROS	CÓD	AÇÃO		
<b>CADASTRO DE CONTROLES</b>				
ARME E DESARME TOTAL	210	USUÁRIO 01 A 99	ACIONA O CONTROLE	
SÓ ARME TOTAL	212			
PÂNICO SILENCIOSO	213			
PÂNICO AUDÍVEL	214			
CONTROLE PGM1	215			
CONTROLE PGM2	216			
ACIONA SIRENE POR 20 SEGUNDOS	218			
PARTIÇÃO A	219			
PARTIÇÃO B	220			
PARTIÇÃO C	221			
APAGA CONTROLES POR USUÁRIO	279			
APAGA TODOS OS CONTROLES	279	ENTER		
<b>CADASTRO DE SENHAS</b>				
CADASTRO DE SENHA DE USUÁRIO	131	USUÁRIO 01 A 99	SENHA DE 4 DÍGITOS	
CADASTRO DE SENHA DE COAÇÃO	134	SENHA DE 4 DÍGITOS		
CADASTRO DE SENHA DE INSTALADOR	135	SENHA DE 6 DÍGITOS		
CADASTRO DE PERMISSÃO DE USUÁRIO	137	USUÁRIO 01 A 99	PERMISSÕES 1 A 0	ENTER
APAGAR SENHA DE USUÁRIO	139	USUÁRIO 01 A 99		
<b>CADASTRO DE SENSOR SEM FIO</b>				
SENSOR SEM FIO SETOR LIVRE	330	ENTER	ACIONA SENSOR	
SENSOR SEM FIO SETOR 1	330	01		
SENSOR SEM FIO SETOR 2	330	02		
SENSOR SEM FIO SETOR 3	330	03		
SENSOR SEM FIO SETOR 23	330	23		
APAGA SENSORES SETOR 1	300	01		
APAGA SENSORES SETOR 2	300	02		
APAGA SENSORES SETOR 3	300	03		
APAGA SENSORES SETOR 23	300	23		
APAGA TODOS OS SENSORES	300	ENTER		
<b>CONFIGURAÇÃO DE SETORES</b>				
HABILITA SETOR INSTANTÂNEO	320	SELECIONA O SETOR (UM SETOR POR VEZ)		
HABILITA SETOR TEMPORIZADO	321			
HABILITA SETOR DUPLO MOVIMENTO	322			
HABILITA SETOR 24 HORAS	323			
ATIVA BYPASS PERMANENTE	324			
DESATIVA BYPASS PERMANENTE	325			
HABILITA SETOR SILENCIOSO PARA SIRENE	326			
HABILITA SETOR AUDÍVEL PARA SIRENE	327			
HABILITA SETOR SILENCIOSO PARA DISCADOR	328			
HABILITA SETOR AUDÍVEL PARA DISCADOR	329			

## • FUNÇÕES E CADASTROS (PARTE 2)

TEMPO DE ENTRADA	376	TEMPO DE 10 A 240 SEGUNDOS	ENTER
TEMPO DE SÁIDA	377	TEMPO DE 10 A 240 SEGUNDOS	ENTER
<b>CONFIGURAÇÃO DE LIGAÇÃO DOS SENSORES COM FIO</b>			
SETOR SIMPLES SEM RESISTOR FIM DE LINHA	361	SELECIONA O SETOR (UM SETOR POR VEZ)	
SETOR SIMPLES COM RESISTOR FIM DE LINHA	362		
SETOR DUPLO COM RESISTOR FIM DE LINHA	363		
ATIVA EVENTO BURLA	366		
DESATIVA EVENTO BURLA	367		
ATIVA DISPARO SIRENE COM BURLA	368		
DESATIVA DISPARO SIRENE COM BURLA	369		
<b>PARTIÇÃO</b>			
CONFIGURA SETOR NA PARTIÇÃO	381	SETOR	PARTIÇÃO ENTER
<b>SIERENE</b>			
HABILITA BIPS ARME E DESARME	560		
DESABILITA BIPS ARME E DESARME	561		
CADASTRA TEMPO DE DISPARO DA SIERENE	562	TEMPO 10 A 240 SEGUNDOS	ENTER
<b>AUTO ARME</b>			
ATIVA AUTO ARME	570		
DESATIVA O AUTO ARME (PADRÃO)	571		
CADASTRA TEMPO DE AUTO ARME	572	TEMPO DE 5 A 120 MINUTOS (PADRÃO 30 MINUTOS)	ENTER
<b>AVISOS SONOROS</b>			
HABILITA BIP DE BATERIA BAIXA NOS SENSORES	351		
DESABILITA BIP DE BATERIA BAIXA NOS SENSORES	352		
ATIVA OALERTA DEBATERIA BAIXA NOBUZZER DA CENTRAL	573		
DESATIVA OALERTA DEBATERIA BAIXA NOBUZZER DA CENTRAL	574		
<b>CONFIGURAÇÃO DAS PGM'S</b>			
HABILITA PGM COMO PULSO	420	SELECIONE A PGM (1 A 8)	
HABILITA PGM COMO RETENÇÃO	421		
CADASTRA TEMPO DE PULSO PGM 1	411	TEMPO EM SEGUNDOS DE 1 A 999 ENTER	
CADASTRA TEMPO DE PULSO PGM 2	412		
CADASTRA TEMPO DE PULSO PGM 3	413		
CADASTRA TEMPO DE PULSO PGM 4	414		
CADASTRA TEMPO DE PULSO PGM 5	415		
CADASTRA TEMPO DE PULSO PGM 6	416		
CADASTRA TEMPO DE PULSO PGM 7	417		
CADASTRA TEMPO DE PULSO PGM 8	418		
TESTE MANUAL DA PGM	424	SELECIONE A PGM (1 OU 8)	
DESABILITA RETORNO DE STATUS NO SETOR	425		
HABILITA RETORNO DE STATUS NO SETOR	426		

## • FUNÇÕES E CADASTROS (PARTE 3 - FINAL)

MODO ALTERNATIVO DAS PGM'S			
HABILITA PGM1 COMO LED+			
HABILITA PGM2 COMO DSP			
HABILITA PGM3 COMO RADIO			
HABILITA PGM COMO ANUNCIADOR DE PRESENÇA			
MONITORAMENTO			
TEMPO DE ENVIO DE STATUS DE VIDA			
HORA DO ENVIO DE STATUS DE VIDA			
MINUTO DO ENVIO DE STATUS DE VIDA			
HORA DO RELÓGIO INTERNO			
MINUTO DO RELÓGIO INTERNO			
CADASTRA CONTA			
LIMPA BUFFER DE EVENTOS			
GERA TESTE MANUAL			
MONITORAMENTO VIA IP - SERVIDOR 1			
MONITORAMENTO VIA IP - SERVIDOR 2			
PORTA			
WIFI			
SMARTCONFIG			
APAGA TODOS OS USUÁRIOS DO APP			
RESET GERAL			
APAGA TODAS AS CONFIGURAÇÕES			
PRESSIONE 1			
422	PRESSIONE 2		
	PRESSIONE 3		
423	SELECIONE A PGM (1, 2 OU 3)		
623	TEMPO EM HORAS	ENTER	
624	EVENTO HORA (00 A 23)		
625	EVENTO MINUTO (00 A 59)		
931	RELÓGIO HORA (00 A 23)		
932	RELÓGIO MINUTO (00 A 59)		
951	CONTA (4 DIGITOS)		
901			
902			
921	IP + ENTER	923 + PORTA	ENTER
922	IP + ENTER	923 + PORTA	
923	SEMPRE DEPOIS DO IP		
OBS.: A TECLA "ENTER" SERVE COMO PONTO			
905			
907	ENTER		
919	ENTER		

## 7.2 - PERMISSÕES E USUÁRIOS

PERMISSÕES DE USUÁRIOS	
TECLA	PERMISSÃO
1	PARTIÇÃO A
2	PARTIÇÃO B
3	PARTIÇÃO C
4	ARME TOTAL
6	ARME FORÇADO
7	BYPASS
8	SOMENTE ARME
9	ACIONA PGM'S
0	HABILITA/DESABILITA USUÁRIOS
OBS.: LED LIGADO INDICA PERMISSÃO ATIVA	

suporte@continente.ind.br  
fone: (54) 3698 9945

### TERMO DE GARANTIA

Prezado Cliente, a Continente assegura ao comprador, garantia contra defeitos de fabricação (mediante apresentação da NF de compra) pelo prazo de 03 meses de Garantia Legal e 09 meses de Garantia Contratual a contar da data de emissão da Nota Fiscal.

O produto que for solicitado garantia, deverá ser analisado pela Assistência técnica/Suporte técnico Continente, a fim de constatar o defeito mencionado.

Caso identificado e constatado como defeito de fabricação pela Assistência Técnica/Suporte Técnico Continente (ATC) no período da garantia, a responsabilidade da Continente fica restrita ao conserto ou substituição do produto de sua fabricação. Lembrando que a substituição ou conserto do produto não prorroga o prazo de garantia.

### A GARANTIA NÃO COBRE

A Continente declara a garantia nula ou sem efeito caso o produto tenha sofrido dano provocado por mau uso, descuidos, deterioração natural, danos de terceiros, desconhecimento das instruções contidas no Manual de Instalação, falta de aterramento, instalação do produto em ambientes inadequados expostos a umidade ou calor excessivo; fenômenos da natureza, oscilação de tensão, ligação em tensão errada e descarga elétrica provocada por raios, danos causados por água, fogo e transporte inadequado; por ter sido enviado para manutenção a qualquer assistência técnica que não seja autorizada pela ATC.

A Continente reserva-se o direito de modificar, melhorar ou realizar alterações que julgar necessário, em qualquer componente do produto, a qualquer tempo e sem aviso prévio. Se necessário incorporar as alterações nos produtos já vendidos, será enviado comunicado de recolhimento dos produtos (RECALL).

Os procedimentos para envio dos produtos, constam na POLÍTICA DE ASSISTÊNCIA TÉCNICA CONTINENTE.

Cordialmente,  
CONTINENTE IND.MECÂNICA

RECORTAR AQUI



Outubro /2022- ROI

CONTINENTE IND. MECÂNICA LTDA  
CNPJ: 39.956.713/0001-69  
Caxias do Sul -RS | TEL. +55 54-3698-9945